
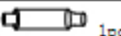


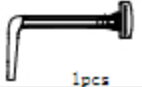


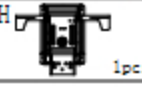











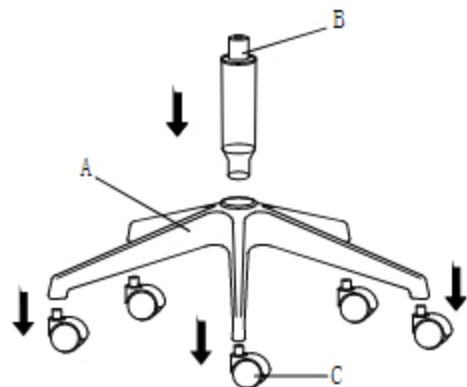
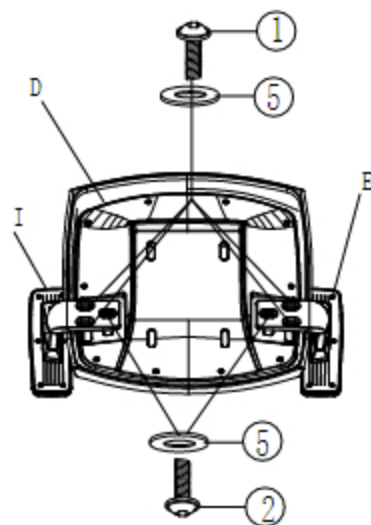


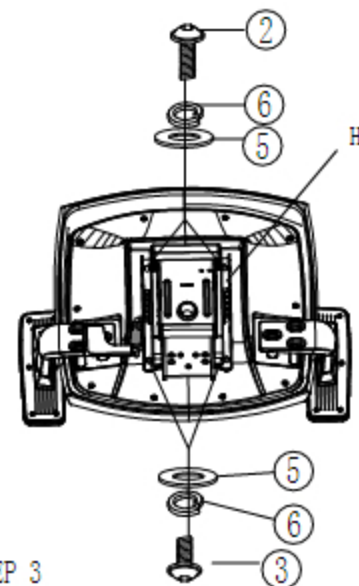
- A**  1pcs
- B**  1pcs
- C**  5pcs
- D**  1pcs
- E**  1pcs
- F**  1pcs
- G**  1pcs
- H**  1pcs
- I**  1pcs
- 1**  M6*50mm 4pcs
- 2**  M6*45mm 4pcs
- 3**  M6*35mm 2pcs
- 4**  M6*20mm 3pcs
- 5**  $\phi 6 \times \phi 16 \times 1$ 10pcs
- 6**  $\phi 6 \times \phi 10 \times 2$ 4pcs
- 7**  $\phi 8 \times \phi 13 \times 2$ 3pcs
- 8**  $\phi 8 \times \phi 22 \times 2$ 3pcs
- 9**  5mm 1pcs
- 10**  6mm 1pcs



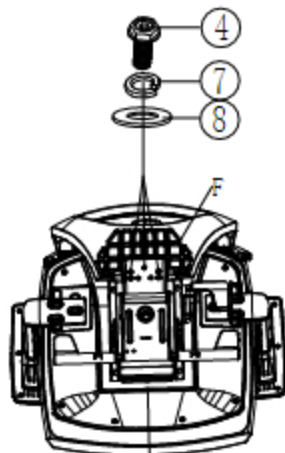
STEP 1



STEP 2



STEP 3



STEP 4



STEP 6



STEP 7