

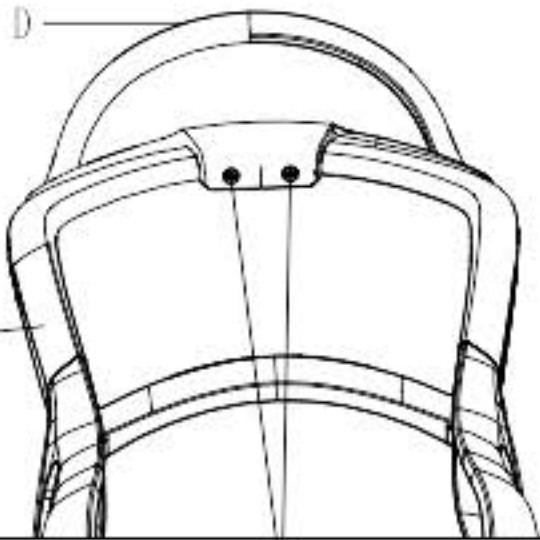
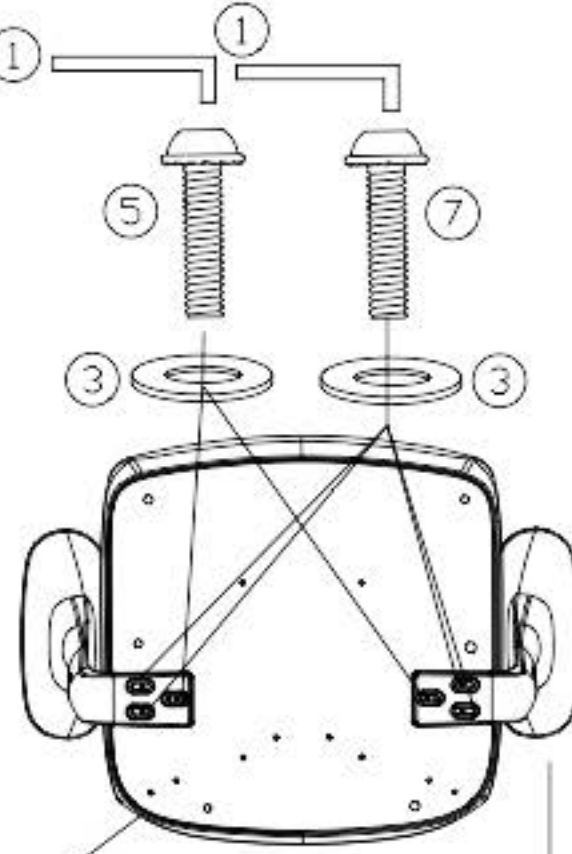
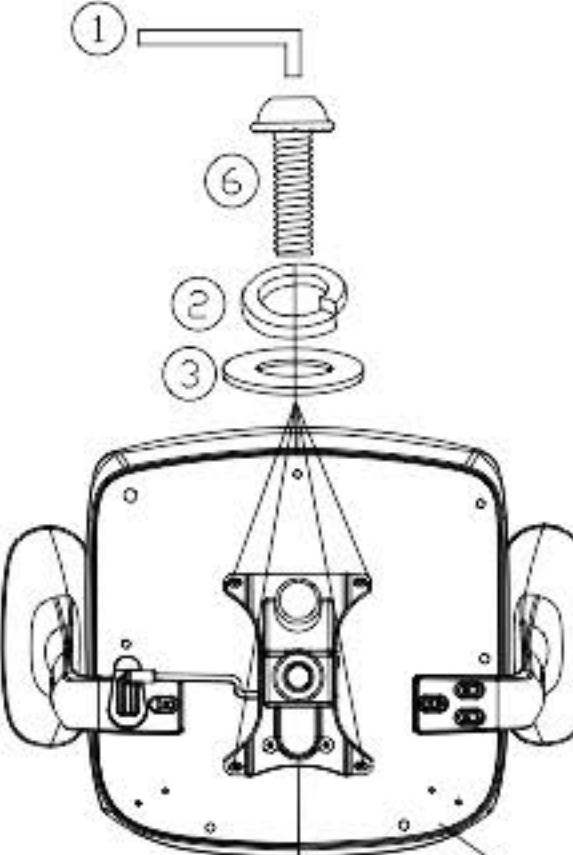





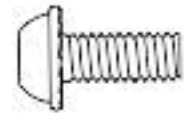

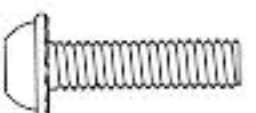
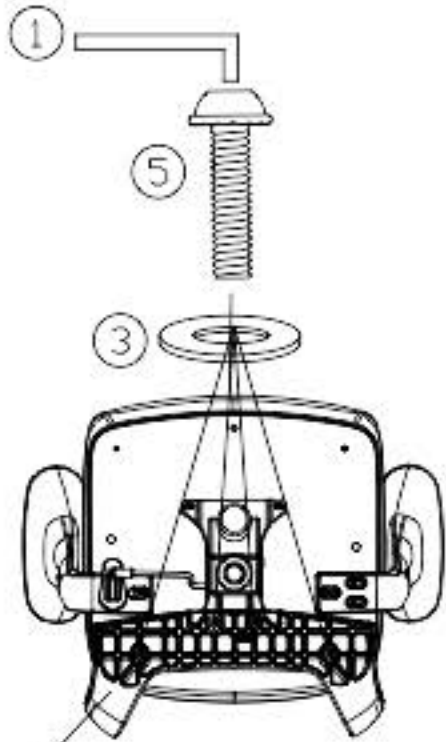


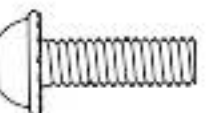

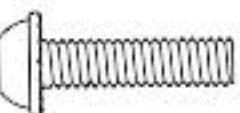
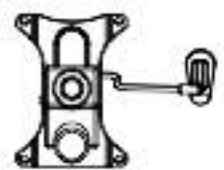


FLORIAN With Headrest

REV

A

<p>A</p>  <p>1pcs</p>	 <p>L5 1pcs</p>	 <p>D</p> <p>A</p> <p>STEP 1</p>	 <p>STEP 2</p> <p>B</p> <p>C</p>	 <p>STEP 3</p> <p>H</p>
<p>B</p>  <p>1pcs</p>	<p>②</p>  <p>M6*10*2.0 4pcs</p>			
<p>C</p>  <p>1pcs</p>	<p>③</p>  <p>M6*10*2.0 14pcs</p>			
<p>D</p>  <p>1pcs</p>	<p>④</p>  <p>M6*16 2pcs</p>			
<p>E</p>  <p>1pcs</p>	<p>⑤</p>  <p>M6*50 6pcs</p>	 <p>STEP 4</p> <p>A</p>	 <p>STEP 5</p> <p>E</p> <p>F</p> <p>G</p>	
<p>F</p>  <p>1pcs</p>	<p>⑥</p>  <p>M6*30 4pcs</p>			
<p>G</p>  <p>5pcs</p>	<p>⑦</p>  <p>M6*55 4pcs</p>			
<p>H</p>  <p>1pcs</p>				